

**MANUALE
D'ISTRUZIONE**

**POMPE PER VUOTO
COD. Z30.410/N
COD. Z30.411
COD. Z30.413**





Ferrari srl

si riserva il diritto di modificare i dati e le caratteristiche contenute nel presente manuale, senza obbligo di preavviso, nella sua politica di costante miglioramento dei prodotti.

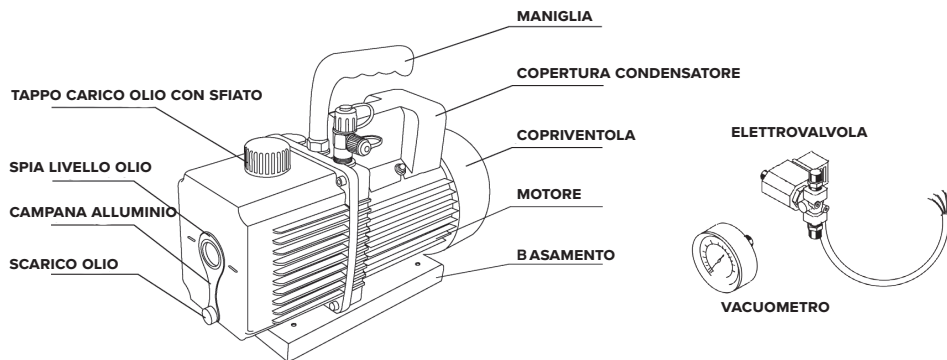


ATTENZIONE

NORME DI SICUREZZA

- Questa apparecchiatura è destinata esclusivamente ad operatori professionalmente preparati che devono conoscere i fondamenti della refrigerazione, i sistemi frigoriferi, i gas refrigeranti e gli eventuali danni che possono provocare le apparecchiature in pressione.
- Leggere attentamente il presente manuale, la scrupolosa osservanza delle procedure illustrate è condizione essenziale per la sicurezza dell'operatore, l'integrità delle apparecchiature e la costanza delle prestazioni dichiarate.
- Indossare adeguate protezioni quali occhiali e guanti, il contatto con il refrigerante può provocare cecità e altri danni fisici all'operatore.
- Lavorare a distanza da fiamme libere e superfici calde; alle alte temperature, il gas refrigerante si decompone liberando sostanze tossiche e aggressive, dannose per l'operatore e per l'ambiente.
- Evitare il contatto con la pelle; la bassa temperatura di ebollizione del refrigerante (circa - 40°C) può provocare congelamenti.
- Evitare l'inalazione dei vapori del gas refrigerante
- Verificare sempre che la pompa sia collegata a una rete elettrica di alimentazione adeguatamente protetta e dotata di efficiente linea di messa a terra anche se la temperatura della pompa non raggiunge mai valori elevati accertarsi che durante il funzionamento, la pompa sia in una posizione tale da non causare danni quali piccole ustioni a persone
- Fare funzionare la pompa solo in ambienti adeguatamente ventilati e con un buon ricambio d'aria
- Prima di scollegare l'attrezzatura, verificare che il ciclo sia stato completato e che tutte le valvole siano chiuse, si eviterà così di disperdere il refrigerante nell'atmosfera
- Non riempire alcun contenitore con refrigerante liquido oltre il 75% della sua capacità massima
- Scollegare la pompa dalla alimentazione elettrica di rete se non se ne prevede l'utilizzo immediato
- Durante le varie operazioni, evitare assolutamente di disperdere in ambiente il refrigerante. Tale precauzione, oltre ad essere richiesta dalle norme internazionali a tutela dell'ambiente, è indispensabile al fine di evitare che la presenza di refrigerante in ambiente renda difficile la localizzazione delle eventuali perdite

1 - COMPONENTI DELLA POMPA



2 - ISTRUZIONI PER L'USO

Introduzione

Tutti i motori sono progettati per tensioni di esercizio $\pm 10\%$ del valore nominale. I motori vengono forniti connessi e pronti all'uso.

Valvola zavorratrice

Tutte le pompe High-Pump sono dotate di valvola zavorratrice da aprirsi per circa 3 minuti durante la prima fase di vuoto; tale dispositivo, oltre a prevenire i vapori contaminanti e la condensazione nel lubrificante, favorisce lo spunto della pompa quando è ancora fredda.

A) Controllare la tensione e la frequenza della presa di corrente e assicurarsi che sia conforme alle specifiche sulla targhetta di metallo presente sul motore della pompa. Assicurarsi che l'interruttore ON - OFF sia in posizione OFF prima di collegare la pompa a una fonte di alimentazione. Rimuovere il tappo presente sul raccordo di scarico.

B) Riempire il serbatoio dell'olio con olio prima di accendere la pompa. Rimuovere il tappo di rabbocco dell'olio e aggiungere olio fino a quando, tramite il vetro spia della pompa, si vede comparire l'olio nella parte inferiore del vetro spia. Fare riferimento ai dati tecnici nel manuale per la capacità corretta di olio nella pompa.

C) Riposizionare il tappo di riempimento olio e rimuovere il tappo dal raccordo di ingresso. Portare l'interruttore della pompa in posizione ON. Riposizionare il tappo sul raccordo in ingresso se la pompa funziona senza problemi. Questa operazione può richiedere dai 2 ai 30 secondi. Fare funzionare la pompa per circa 1 minuto, dopo controllare che il livello olio sia allineato con la Oil Level Line (linea livello olio). Se non fosse allineato aggiungere olio fino al raggiungimento del livello.

N.B. Il livello dell'olio deve essere allineato con la Oil Level Line (linea livello olio) quando la pompa è in funzione. Se la quantità di olio immessa risulta essere insufficiente ciò comporterà una scarsa aspirazione da parte della pompa. Eccessivo olio introdotto nella pompa può provocare trabocco dello stesso dal raccordo di scarico.

3 - SPEGNIMENTO DELLA POMPA DOPO L'USO

Per prolungare la durata della vita della pompa e regolare lo start-up, devono essere eseguite queste procedure di spegnimento della pompa.

- A) Chiudere la valvola del collettore tra la pompa e il sistema.
- B) Rimuovere il tubo connesso alla pompa.
- C) Chiudere l'ingresso della pompa (quando non utilizzata) onde evitare l'ingresso di contaminanti.

4 - MANUTENZIONE

1 - Olio per pompe del vuoto

La condizione e il tipo di olio usato in qualsiasi pompa ad alto vuoto sono estremamente importanti nel determinare il vuoto finale ottenibile. Si consiglia di utilizzare olio specifico per pompe per vuoto (High Performance Vacuum Pump Oil) che è specificatamente miscelato per mantenere la viscosità massima a normali temperature di funzionamento e per assicurare un migliore avvio a freddo.

2 - Procedura cambio olio

A) Assicurarsi che la pompa sia calda.

B) Togliere il tappo scarico olio. Scaricare l'olio contaminato in un contenitore e smaltire secondo le norme vigenti. L'olio può anche essere rimosso dalla pompa aprendo parzialmente l'ingresso e bloccando lo scarico con un panno quando la pompa è in funzione. Non fare funzionare la pompa per più di 20 secondi se si usa questo metodo.

C) Quando il drenaggio dell'olio della pompa è completato, inclinare la pompa in avanti per rimuovere l'olio residuo.

D) Avvitare nuovamente il tappo di scarico olio. Rimuovere il tappo di rabbocco dell'olio e riempire il serbatoio dell'olio della pompa del vuoto con il nuovo olio fino a quando il livello dell'olio non compare nella parte inferiore della spia in vetro.

E) Assicurarsi che la linea di aspirazione sia chiusa prima di accendere la pompa, del vuoto. Lasciare funzionare la pompa del vuoto per circa un minuto e poi controllare il livello dell'olio. Se il livello dell'olio è al di sotto della Oil Level Line (linea livello olio), riempire con olio lentamente (con la pompa in funzione) fino a quando l'olio raggiunge il livello indicato sulla pompa.

Riposizionare il tappo di riempimento olio, assicurarsi che l'ingresso sia chiuso e che il tappo scarico olio sia ben chiuso (F 1). Se l'olio è gravemente contaminato da sporcizia che si forma durante il funzionamento, potrebbe essere necessario rimuovere il coperchio del serbatoio dell'olio e asciugarlo.

2) Il metodo alternativo quando si ha olio molto sporco è forzare l'olio dal serbatoio della pompa. Lasciare la pompa in funzione fino a quando non si riscalda. Mentre la pompa è ancora in funzione, rimuovere il tappo di scarico olio e limitare leggermente lo scarico. Questo permetterà di spurgare l'olio dagli agenti contaminanti.

Spegnere la pompa quando il flusso dell'olio terminerà.

3) Ripetere la procedura fino a che i contaminanti vengano completamente rimossi.

4) Rimettere il tappo di scarico olio e riempire il serbatoio dell'olio fino al livello indicato con olio nuovo

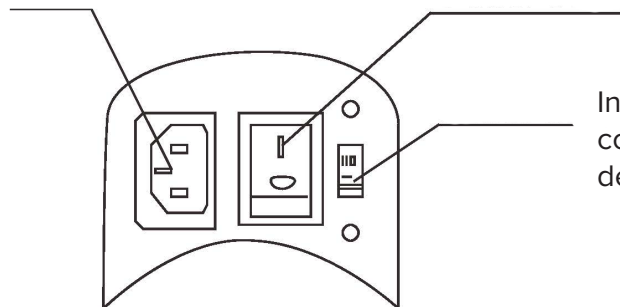
5 - STRUTTURA

Utilizzare il disegno sotto riportato per una migliore comprensione

Preso di
corrente

Interruttore di
alimentazione

Interruttore di
conversione
dell'alimentazione



Note

- 1 • Questo prodotto lavora alle seguenti temperature di esercizio: 5°C ~ 40°C
- 2 • L'alimentazione risulta essere 220-240V / 50-60 Hz
- 3 • Questo prodotto è dotato di protezione termica.

Se la temperatura ambiente o il voltaggio sono troppo elevate, il prodotto potrebbe smettere di funzionare.

Si consiglia di non disattivare immediatamente l'alimentazione.

Se il prodotto si riavvia automaticamente dopo 3 minuti si raccomanda di raffreddare il prodotto diminuendo la temperatura ambiente o diminuire di alimentazione, questo al fine di prolungare la vita del prodotto.

6 - PARAMETRI TECNICI POMPA PER VUOTO ECO A 2 STADI

MODELLO	Z30.410N	Z30.411	Z30.413
Frequenza	50/60 Hz	50/60 Hz	50/60 Hz
Portata	51 - 57 L/min	100 - 115 L/min	227 - 255 L/min
Grado di vuoto	2 x 10 ⁻¹ Pa 15 microns	2 x 10 ⁻¹ Pa 15 microns	2 x 10 ⁻¹ Pa 15 microns
Stadio	2	2	2
Potenza	1/4 HP	1/2 HP	1 HP
Attacchi	1/4" SAE	1/4" e 3/8" SAE	1/4" e 3/8" SAE
Contenuto olio	230 ml	350 ml	600 ml
Dimensioni (mm)	240x93x200	320x125x232	390x145x252
Peso (Kg)	5,1	8,2	16

7 - GUIDA ALLA RISOLUZIONE DEI PROBLEMI

La seguente guida vi aiuterà a recuperare la funzionalità della pompa del vuoto nel caso in cui occorrono malfunzionamenti:

1 • Problemi allo START

Controllare la tensione di esercizio. Le pompe sono progettate per funzionare con un $\pm 10\%$ della tensione nominale di lavoro a 220/230 V. Tuttavia, se vengono superati i valori di tensione massima, possono verificarsi problemi all'accensione.

2 • Perdite di OLIO

A) Verificare che l'olio non sia una fuoriuscita della pompa del vuoto etc...

B) Se individuate una perdita, può essere necessario sostituire la guarnizione.

Se individuate una perdita nella zona del tappo di scarico dell'olio, potrebbe essere necessario sigillare il tappo utilizzando un normale sigillante.

3 • Mancato raggiungimento di un buon grado di VUOTO

A) Verificare che il vacuometro e tutti i collegamenti siano in buone condizioni e senza perdite.

B) Assicurarsi che la pompa sia pulita e in buono stato.

In particolare non sia troppo sporca di olio.

C) Assicurarsi che l'olio sia al livello corretto.

Per un funzionamento ottimale della pompa, l'olio deve essere in prossimità della Oil Level Line (Linea di livello olio) sulla spia livello olio quando la pompa è in funzione.

Non riempire eccessivamente di olio la pompa, questo causerà trabocco dell'olio stesso.

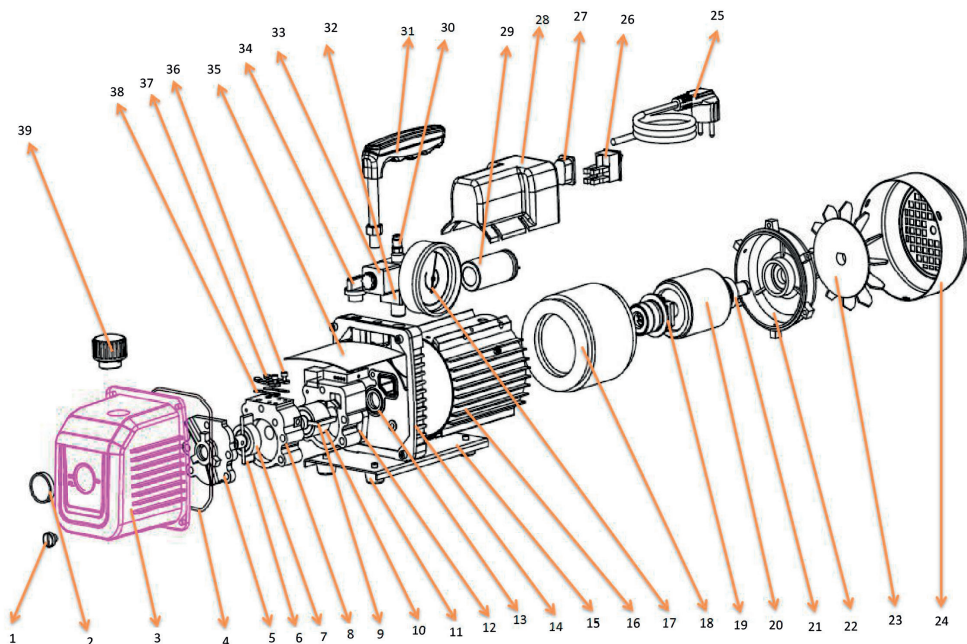
Per controllare il corretto livello di olio avviare la pompa con l'aspirazione chiusa.

Tramite la spia olio controllare il livello (deve essere in prossimità della Oil Level Line).

Aggiungere olio se necessario.



8 - DISEGNO TECNICO - COD. Z30.410N - Z30.411 - Z30.413



- | | | |
|--------------------------------|-------------------------------|--|
| 1. Tappo scarico olio | 15. Base | 29. Condensatore |
| 2. Spia di controllo | 16. Protezione/scafo motore | 30. Raccordo aspirazione |
| 3. Corpo/campana in alluminio | 17. Vacuometro | 31. Maniglione trasporto |
| 4. O - ring | 18. Statore motore | 32. Valvola zavorratrice |
| 5. Protezione pompa posteriore | 19. Interruttore centrifugo | 33. Elettrovalvola |
| 6. Alette rotore posteriore | 20. Rotore motore | 34. Valvola riempimento olio per Z30.413 |
| 7. Rotore pompa posteriore | 21. Cuscinetto a sfera | 35. Copertura protettiva |
| 8. Statore pompa posteriore | 22. Copertura motore | 36. Viti |
| 9. Alette rotore anteriore | 23. Ventola | 37. Guarnizione |
| 10. Rotore pompa anteriore | 24. Protezione ventola | 38. Valvola statore |
| 11. Piedini in gomma | 25. Cavo alimentazione | 39. Tappo carico olio |
| 12. Statore pompa anteriore | 26. Interruttore On/Off pompa | |
| 13. O - ring | 27. Presa elettrica | |
| 14. Supporto | 28. Copertura condensatore | |

Sede:

via 1° Maggio, 7
21012 Cassano Magnago (VA)
Tel: 0331 - 20.49.11 r.a.
Fax: 0331 - 20.14.58
E-mail: ferrarivarese@ferrariwelcome.it

Filiale Italia centro-sud & Isole:

via S. Pieretto, 50
55060 Capannori (LU)
Tel: 0583 - 941.41 r.a.
Fax: 0583 - 946.82
E-mail: ferrarilucca@ferrariwelcome.it

Filiale Italia nord-est:

viale dell'Artigianato, 276
35047 Solesino (PD)
Tel: 0429 - 76.72.27
Fax: 0429 - 70.18.10
E-mail: ferraripadova@ferrariwelcome.it